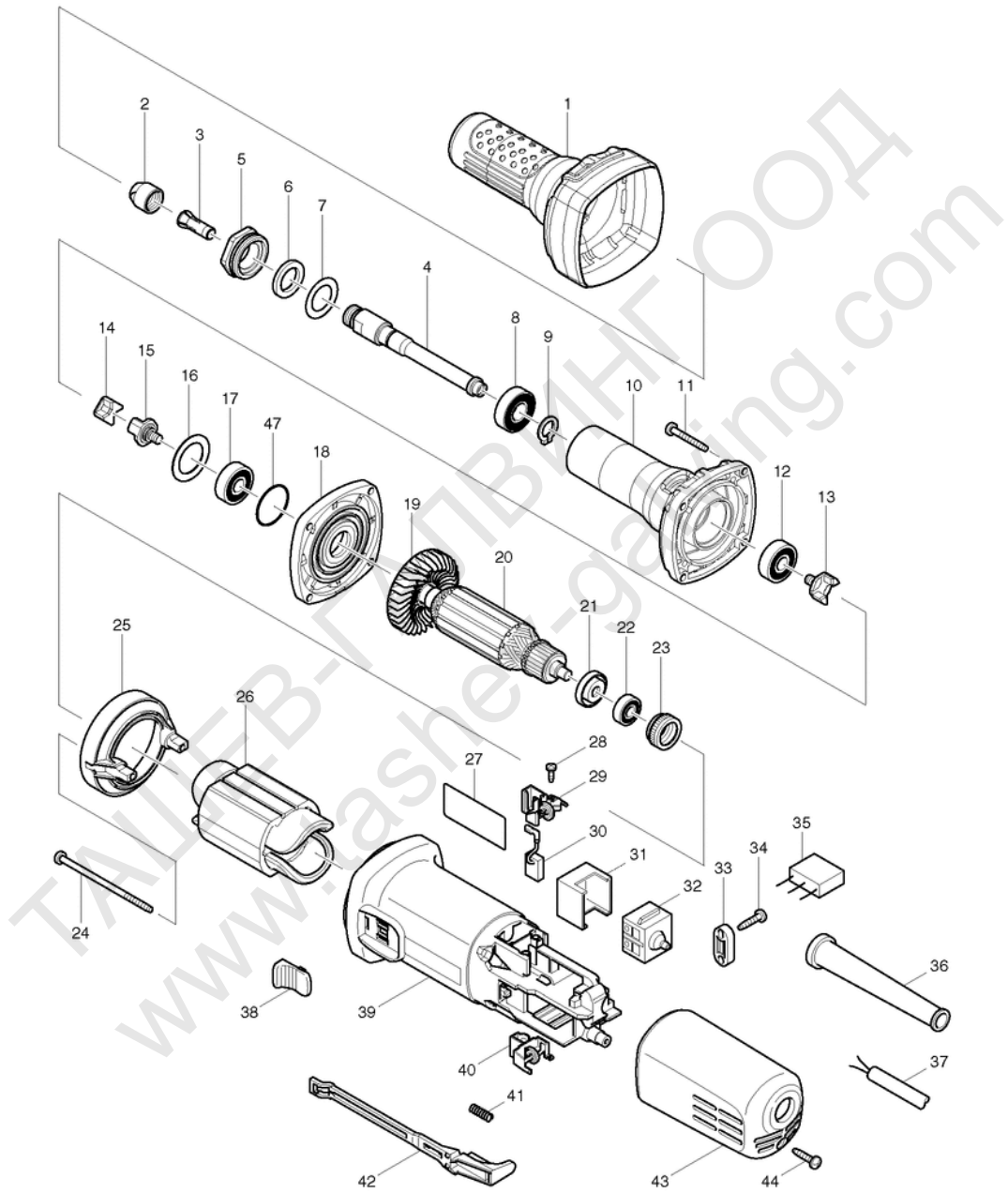


Makita Service Information / Model: GD0601



POS	Bestell-Nr.	Artikelbeschreibung	Stk.
1	421943-7	ISOLIERABDECKUNG GD0600/0601	1
2	763664-8	SPANNMUTTER GD0600/0601	1
3	763620-8	SPANNZANGE 6mm 906/GD0600/1	1
4	324638-0	SPINDEL GD0600/0601	1
5	317999-5	Lagerhaltering GD0600/0601	1
6	443124-3	FILZRING 17 GD0600/0601	1
7	267329-9	SCHEIBE 18 GD0600/0601	1
8	210106-8	KUGELLAGER UC3020A-Serie/GD06	1
9	961052-5	SEEGERING S-12	1
10	318000-9	ZYLINDERGEHÄUSE GD0600/0601	1
11	266361-0	SELBSTSCHNEID. SCHRAUBE FS2300	4
12	210042-8	KUGELLAGER 629LLB neu	1
13	324639-8	KUPPLUNG GD0600/0601	1
14	421942-9	Distanzstück GD0600/0601	1
15	324639-8	KUPPLUNG GD0600/0601	1
16	267126-3	SCHEIBE 22	1
17	210042-8	KUGELLAGER 629LLB neu	1
18	317821-6	GETRIEBEGEHÄUSEDECKEL 9554-58	1
19	240076-7	LÜFTERRAD 56 9554NB-9558NB/G	1
20	515679-9	ANKER GD0600/0601	1
20		*** INC. 19,21,22	
21	681636-0	ISOLIERSCHEIBE FS2300-6300	1
22	210034-7	KUGELLAGER 607LLB	1
23	421868-5	LABYRINTH-GUMMIRING 9554-95/G	1
24	266345-8	SELBSTSCHNEID. SCHRAUBE 4x80	2
25	418770-1	LUFTABLEITPLATTE 9557/58NB/GD	1
26	621724-1	FELD GD0600/0601/0602	1
27	863144-5	TYPENSCHILD GD0601	1
28	266007-8	SELBSTSCHNEID. SCHRAUBE 3x10	4
29	643760-7	KOHLLENHALTER	1
30	194074-2	KOHLLEN CB-325	1
31	418729-8	Distanzstück 9557/58NB/GD0600	1
32	650560-8	SCHALTER 9554-9558NB/GD0600/0	1
33	687124-5	KABELKLEMMPLATTE RP0900	1
34	266326-2	SELBSTSCHNEID. SCHRAUBE 4x18	2
35	645233-6	KONDENSATOR 9554-58NB/GD0600/	1
36	682559-5	KABELSCHUTZ 8	1
37	665394-6	KABEL 1.0-2-2.5 9566CR/CVR	1
38	419566-3	SCHALTERKNOPF 9554-9558NB neu	1
39	418725-6	Motorgehäuse 9557NB/9528NB/GD	1

POS	Bestell-Nr.	Artikelbeschreibung	Stk.
39.2	418725-6	Motorgehäuse 9557NB/9528NB/GD	1
40	643760-7	KOHLLENHALTER	1
41	233121-5	DRUCKFEDER 4 9554-9558NB/GD0	1
42	418728-0	SCHALTERHEBEL 9557NB/9558NB/G	1
43	418726-4	MOTORGEHÄUSEDECKEL 9554-58NB/	1
44	266326-2	SELBSTSCHNEID. SCHRAUBE 4x18	1
47	213445-5	O-RING 26 MT952/953/9554-58N	1
1001	781039-9	SPANNSCHLÜSSEL 13 GD0600/0601	2